



PEDV 限定反射型光電開關 PHOTOELECTRIC SENSOR

FEATURE:

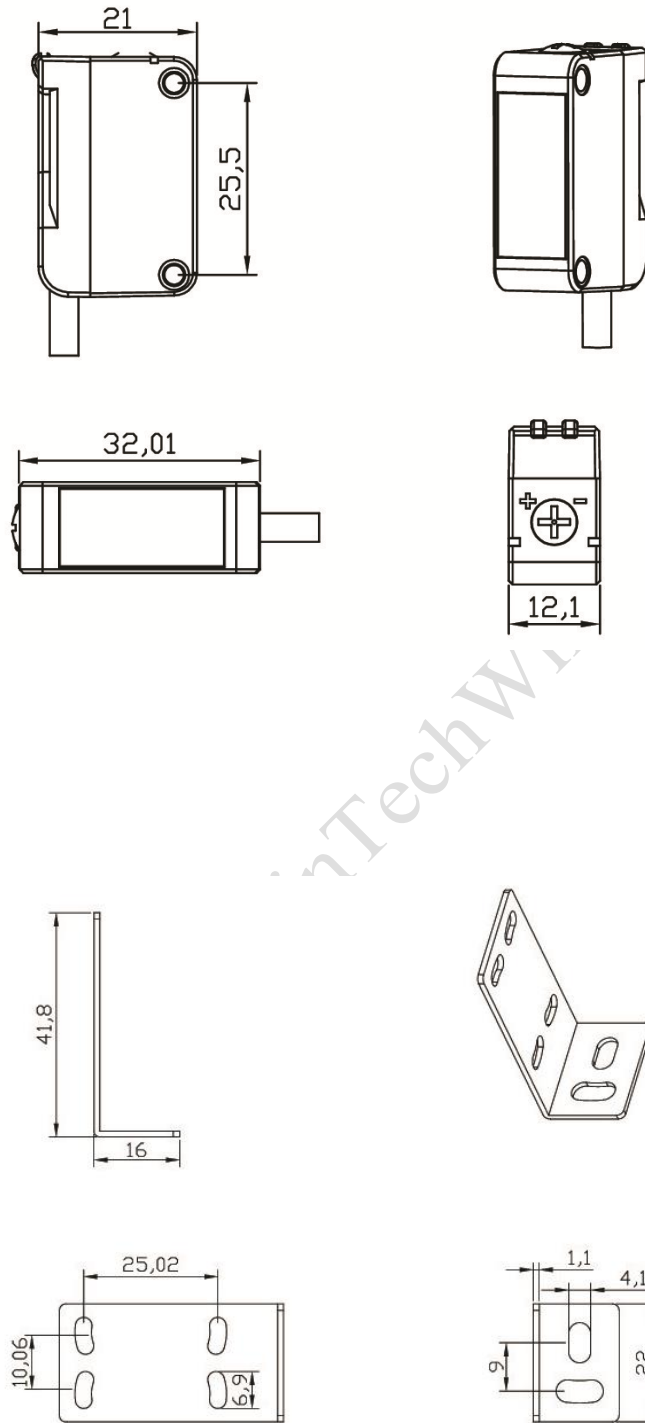
- 消除背景功能,不受背景物影響
- 限定反射
- 應用範圍廣泛
- 迷你型外觀
- 具備極性保護,負載短路保護



■ MODEL OF PEDV SERIES (NO, NC 可調):

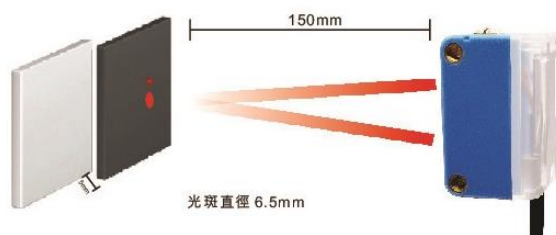
產品型號	出線型	連接器型
	PEDV-300N	PEDV-300N-C
	PEDV-300P	PEDV-300P-C
距離設定範圍	5~300mm	
檢測距離 (白色無光澤紙)	5~200mm	
反應差	動作距離的2%以下 (使用白色無光澤紙)	
重覆精度	檢測軸: 1mm以下, 垂直於檢測軸: 0.2mm以下 (使用白色無光澤紙)	
電源電壓	12~24V DC ±10% 脈動 P- P10%以下	
消耗電流	10mA以下	
輸出	<NPN 輸出型> NPN開路集電極晶體管 ·最大流入電流: 100mA ·外加電壓: 30 VDC以下 (輸出和0V之間) ·剩餘電壓: 2V以下 (流入電流為100mA時) ·1V以下 (流入電流為16mA時)	<PNP 輸出型> PNP開路集電極晶體管 ·最大流入電流: 100mA ·外加電壓: 30 VDC以下 (輸出和+V之間) ·剩餘電壓: 2V以下 (流入電流為100mA時) ·1V以下 (流入電流為16mA時)
反應時間	600Hz	
工作狀態指示燈	紅色LED (輸出ON時亮起)	
電源指示燈	綠色LED (通電時亮起)	
距離設定調節器	機械式旋鈕調節(10圈)	
檢測模式	BGS直接反射	
自動防干擾功能	YES	
保護構造	IP64	
使用環境溫度	-25~+55°C (注意不可結露、結冰), 存儲時: -30~+70°C	
使用環境濕度	35~+85%RH, 存儲時: 35~+85%RH	
使用環境照明度	白光燈: 受光面照明燈 3000 LX以下	
耐電壓	AC1000V 1分鐘所有電源連接端子與外殼之間	
絕緣電阻	所有電源連接端子與外殼之間, 20MΩ以上, 基於DC250V的高阻表	
耐振動	頻率10~500HZ 雙振幅3mm (MAX.50G) X、Y和Z方向各2小時	
耐沖擊	加速度500m/s (約50G) X、Y和Z方向各2小時	
投光元件	紅色LED (投光波峰波長: 650nm, 調節式)	
光點直徑	距離為50mm時約Φ6mm、距離為300mm時約Φ10mm	
材質	外殼材質: 尼龍+PC, 鏡片材質: PMMA	
電纜	導線引出型 (標準導線長2m), 特殊 (可訂制PUR) 拖鏈電纜	

■ SPECIFICATION:



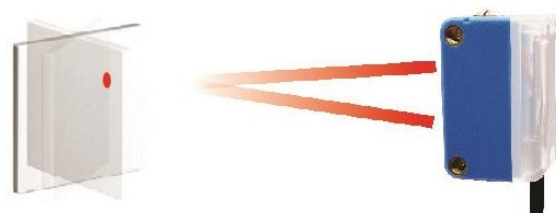


APPLICATION:



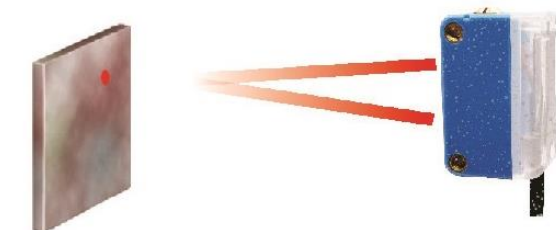
穩定檢測不受顏色變化影響

普通漫反射型傳感器，對於較深的目標物（如黑色塑料）其檢測距離有很大的不同。然而，帶BGS功能反射型光電開關對於每一個目標物幾乎提供相同的檢測距離。



極佳的角度特性

普通漫反射型傳感器，當目標物傾斜或為斜面時其點檢距離會有很大的不同。然而，帶BGS反射型光電開關不管目標物的方位如何皆提供幾乎相同的檢測距離。



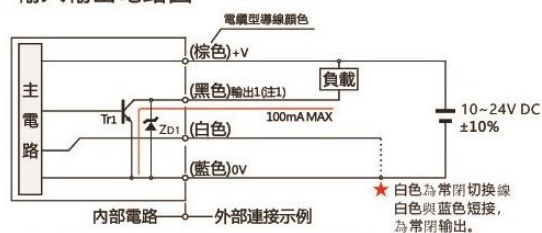
極佳的耐塵及耐污性

普通漫反射型傳感器，當傳感器頭的表面因環境而沾染灰塵時，其檢測距離會有很大的不同。然而即使當BGS反射型光電開關的表面沾染仍然能提供幾乎相同的檢測距離。

接線說明：

直流4線式NPN輸出

輸入輸出電路圖

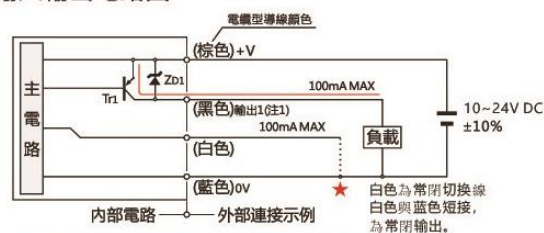


(注1)：對不使用的輸出線，請務必進行絕緣處理。

符號... ZD1：電湧吸收齊納二極管
Tr1：NPN輸出晶體管

直流4線式PNP輸出

輸入輸出電路圖



(注1)：對不使用的輸出線，請務必進行絕緣處理。

符號... ZD1：電湧吸收齊納二極管
Tr1：PNP輸出晶體管