



檢測方式	BGS 雷射光型 反射型
檢測距離	5~300mm
檢測物體	不透明體, 半透明體
最小檢測物體	2mm非光澤體
應差距離	≤ 檢測距離的5%
黑白誤差	≤ 檢測距離的5%
反應時間	250 μs以下
使用光源	紅色 LED
光源波長	650 nm
動作模式	NPN ON 模式 動作指示燈(紅色) · 電源指示燈(綠色)
指示燈	
電壓電流	12-24 VDC ≒ ±10% (ripple P-P: ≤ 10%)
消耗電流	根據檢測方式不同而不同
反射型	≤ 20 mA
控制輸出	NPN 集電級開路輸出
負載電壓	≤ 26.4 VDC ≒
負載電流	≤ 50 mA
殘留電壓	NPN: ≤ 1 VDC ≒, PNP: ≤ 2 VDC ≒
保護迴路	電源反接保護迴路 輸出短路過電流保護迴路
阻抗	≥ 20 MΩ (500 VDC ≒ megger)
抗干擾	由干擾模擬器產生的方波干擾 (湧寬1 μs) ±240 VDC ≒
耐電壓	1,000 VAC ~ 50/60 Hz 1分鐘
耐振動	10 ~ 55 Hz (周期 1分鐘) 振幅 1.5 mm X, Y, Z 各方向 2小時
抗衝擊	500 m/s <sup>2</sup> (≈ 50 G) X, Y, Z 各方向 3次
使用周圍照度 (收光面)	太陽光: ≤ 11,000 lx, 白熾燈: ≤ 3,000 lx
使用周圍溫度	-25 ~ 55 °C, 儲存時: -20 ~ 60°C (未結冰 · 未結露狀態)
使用周圍濕度	35 ~ 85%RH, 儲存時: 35 ~ 85%RH (未結冰 · 未結露狀態)
防護等級	IP66 (IEC 規格)
接線方式	電線引出型
電線規格	Ø 2.5 mm, 3芯 (對射型的發光器: 2芯), 2 m
線芯規格	AWG28 (0.08 mm, 19芯), 絕緣體外徑: Ø 0.9 mm
材質	外殼: ABS,

## PELS-300N

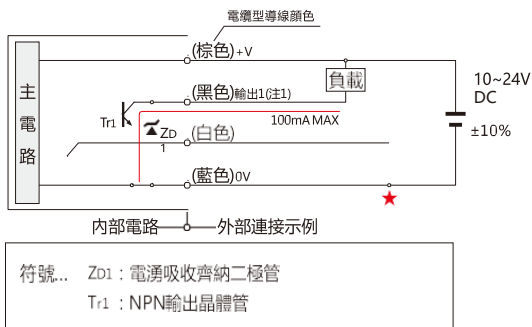
雷射光源 + 背景消除型



### 接線圖

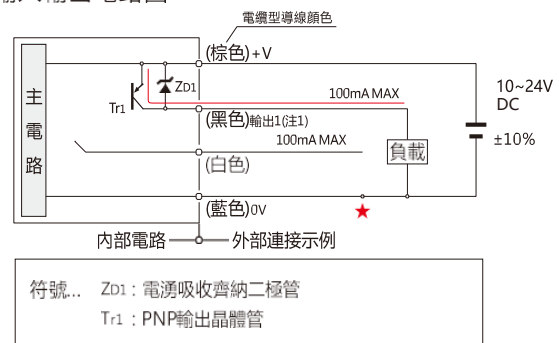
#### 直流4線式NPN輸出

輸入輸出電路圖

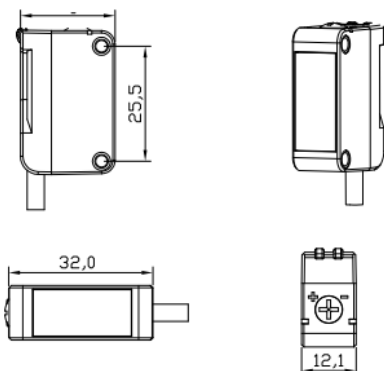


#### 直流4線式PNP輸出

輸入輸出電路圖

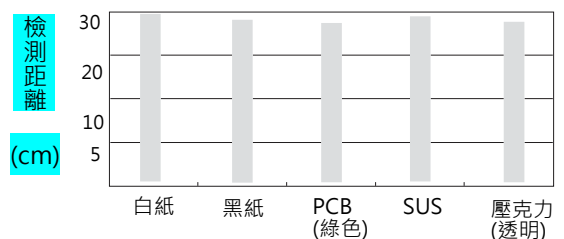


### 外形尺寸圖



### 檢測材質相應距離

PELS-300N



檢測材質